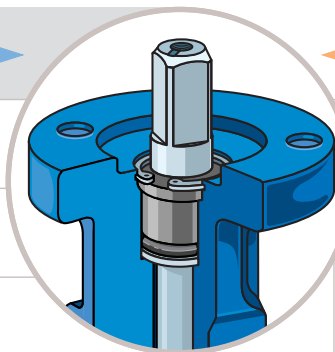
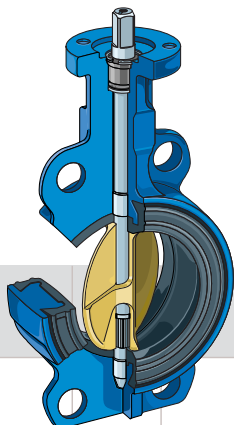




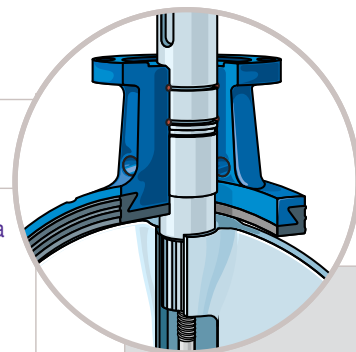
La elección de las tecnologías más avanzadas de una gama de 25 a 1200 mm

Concentrando las tecnologías existentes e integrando las soluciones técnicas más avanzadas, **Danfoss Socla** consigue la competitividad en la gama estándar, la fiabilidad y la adecuación mediante múltiples soluciones.



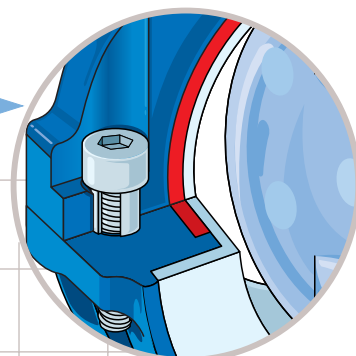
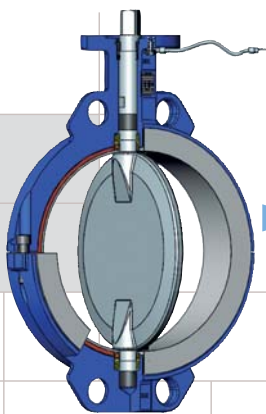
Zoom 1

- Seguridad anti-eyección del eje y mantenimiento fácil gracias a los clips
- Seguridad reforzada por una estanqueidad secundaria
- Eje monobloc permitiendo un montaje flotante de la mariposa :
 - mejor longevidad
 - optimización de la estanqueidad
 - mejora del par de maniobra



Zoom 2

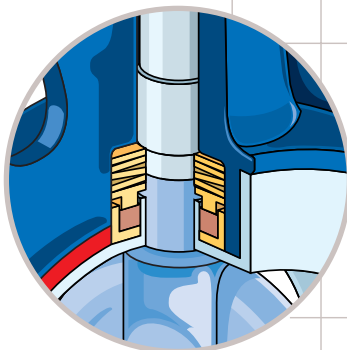
- Transmisión de pares importantes con una robustez de la unión eje/mariposa por ranuras.
- Protección total del eje y cuerpo contra los fluidos.
- Fiabilidad en las maniobras con palieres autolubricados.



Zoom 3

- Dominio de los fluidos químicos, alimentarios y proceso de alta pureza gracias a la utilización de componentes de calidad :
 - Anillo PTFE virgen, espesor 3 mm.
 - Mariposas de inox 316L brillo espejo e inox 316L revestidos PFA espesor 2,5 mm.
- Fiabilidad de estanqueidad de la mariposa con un somier encajado en el cuerpo.

Zoom 4



- Protección reforzada por un eje revestido PFA en la parte que asegura la estanqueidad.
- Seguridad de estanqueidad del eje y protección del cuerpo gracias al sistema anillo y muelle.

Identificación

- Identificación asegurada mediante una etiqueta remachada

