

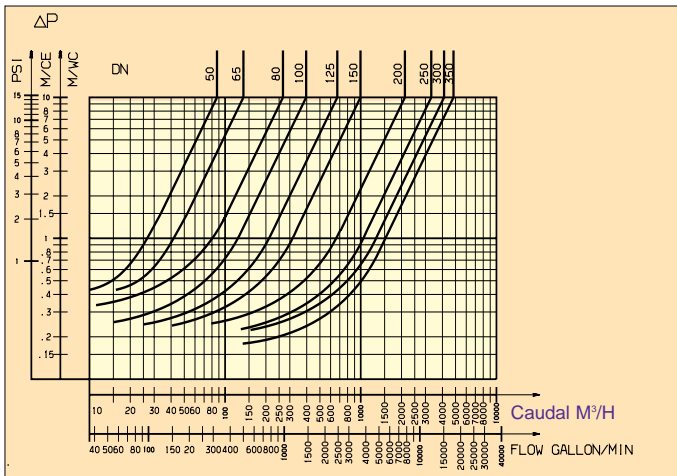


## SISTEMA B

- Construcción simple y robusta
- Paso total por desplazamiento de la bola
- Concebida para aguas usadas, cargadas o viscosas

### ÁBACO DE PÉRDIDAS DE CARGA TIPO 408

TIPO 408



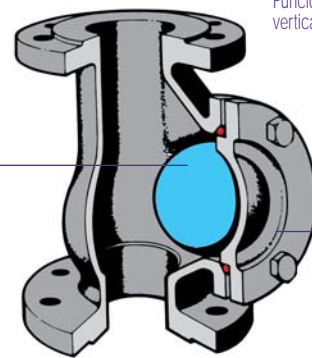
## VÁLVULA DE RETENCIÓN

Materiales no inrustables

Funcionamiento horizontal y vertical ascendente

Bola autolimpiable con materiales adaptados.

Débiles pérdidas de carga (paso total)



Tapa de inspección para mantenimiento



RETENCIÓN

TIPO	CUERPO FUNDICIÓN	CUERPO PVC	ACERO INOX	CONEXIÓN	VÁLVULA DE PIÉ CON COLADOR	VÁLVULA DE RETENCIÓN
408	●			Bridas		●
508	●			H/H		●
208P		●		H/H		●
408F	●			Bridas		●
508F	●			H/H		●
408V	●			Bridas		●
408X			●	Bridas		●
408D	●			Bridas		●
50	●			H/H		●
308	●			Brida	●	
30	●			H	●	

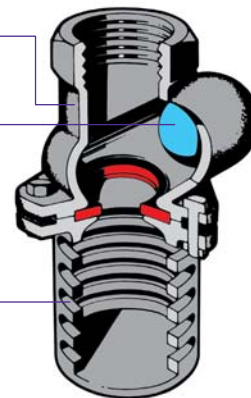
## VÁLVULA DE PIÉ CON COLADOR

Materiales no inrustables

Funcionamiento vertical ascendente

Bola autolimpiable con materiales adaptados

Débiles pérdidas de carga (paso total)



## REGLAMENTACIÓN

### DIRECTIVA 89/106/CEE

(CPD : Construction Product Directive)

Se aplica a los productos de la construcción y notablemente a su aptitud para desempeñar su función durante un periodo de vida razonable desde el punto de vista económico. Los productos de la construcción que responden a normas específicas están marcados CE con, en ①, la referencia de la norma de construcción correspondiente.

① Referencia + norma de construcción/CPD

Figura Material cuerpo

Danfoss Socla	
Water	bar
Liquid	1/2 / bar
Gas	1/2 / bar
CE	
MADE IN FRANCE	

Diámetro nominal

Presión PFA agua

Presión PS líquide L1/L2

Presión PS gas G1/G2

Conexión brida

Año de fabricación

Orden de fabricación

Danfoss Socla	
Water	bar
Liquid	1/2 / bar
Gas	1/2 / bar
CE	
MADE IN FRANCE	

Presión PS Gas G1/G2

Figura

Presión PS líquide L1/L2

Conexión brida

Diámetro nominal

Material cuerpo o norma de construcción/CPD

Presión PFA Agua

①

Año de fabricación

Orden de fabricación