

Instrumentos para medida de nivel SITRANS L

Medición continua - Transmisores radar

SITRANS LR 300

Sinopsis



El transmisor de radar pulsado SITRANS LR 300 mide el nivel de líquidos y lodos en tanques de proceso o condiciones extremas. Es idóneo para rangos de medida hasta 20 m (65 ft).

Beneficios

- Supresión automática de ecos perturbadores
- Programación remota o con programador manual por infrarrojos intrínsecamente seguro
- 5,8 GHz (EE.UU. 6,3 GHz)
- Autodiagnóstico de funcionamiento
- Línea completa de opciones: bridas, antena de bocina y antena guía-ondas
- Elevada relación señal/ruido

Gama de aplicación

SITRANS LR 300 está disponible en varias versiones, para aplicaciones estándar o con protección a prueba de explosiones.

El instrumento incorpora una carcasa compacta y robusta, con ejecuciones de aluminio con revestimiento epoxídico o acero inoxidable. El sensor se caracteriza por su baja frecuencia y elevada velocidad de transmisión de señal. No se ve afectado por las condiciones atmosféricas o la temperatura. Trabaja también bajo condiciones difíciles de medición como turbulencias, corrosión, humedad, polvo, incrustaciones y agitación.

La antena de varilla de PTFE ofrece resistencia a productos químicos y adhesiones. El SITRANS LR 300 soporta los siguientes protocolos: Modbus[®], HART[®], o PROFIBUS PA (opción).

Las variantes opcionales con brida o antena con conexión rosca permiten instalar el SITRANS LR 300 fácilmente en boquillas de montaje mediante tornillo o utilizando la conexión rosca y conectándolo a la alimentación. No se necesita llenar o vaciar el tanque para la calibración o la puesta en marcha.

- Principales aplicaciones: tanques de almacenamiento de líquidos, tanques de proceso con mecanismo agitador

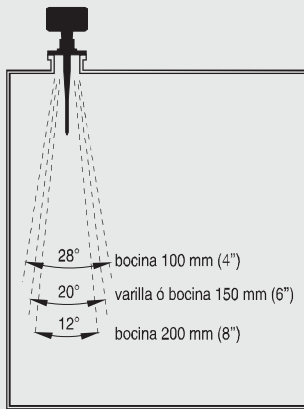
Instrumentos para medida de nivel SITRANS L

Medición continua - Transmisores radar

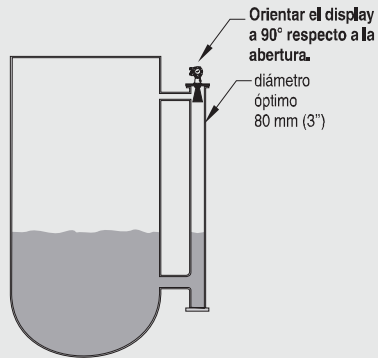
SITRANS LR 300

Proyecto

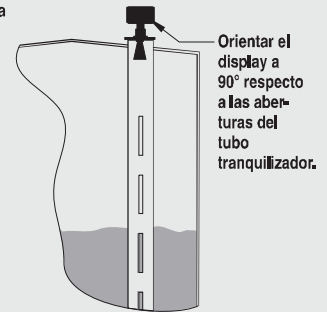
Instalación



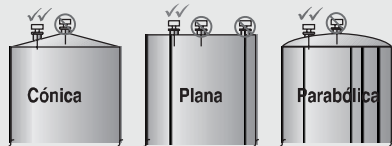
Montaje en bypass



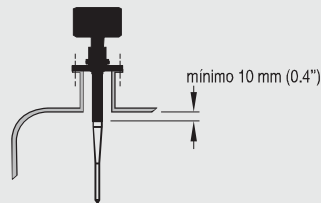
Montaje en tubo tranquilizador



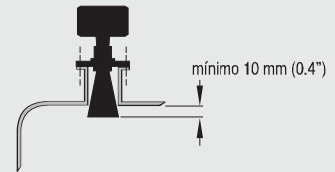
Montaje del equipo en tapas de depósitos



Espacio mínimo: varilla con protección



Espacio mínimo: antena de bocina



SITRANS LR 300, instalación